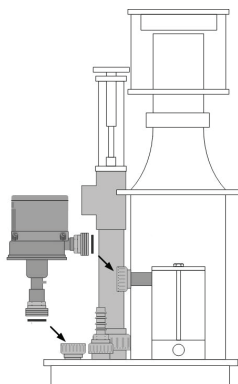


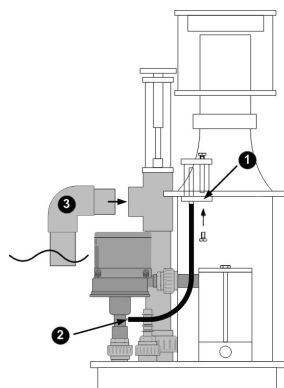
- A. Couvercle du bol de récupération
- B. Bol de récupération
- C. Fermeture ¼ de tour (bayonet)
- D. Robinet de prise d'air
- E. Silencieux de prise d'air
- F. Couvercle de la chambre de diffusion d'air
- G. Chambre de diffusion d'air
- H. Arrivée de la pompe d'alimentation
- I. Pompe de l'écumeur
- J. Pompe d'alimentation
- K. Tuyau de sortie
- L. Vanne micro ajustable

Etape 1

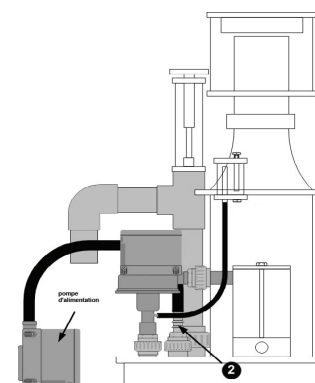


1. Assurez-vous que tous les joints toriques sont bien positionnés.
2. Fixez la pompe de l'écumeur comme indiqué sur le schéma.
3. Ne pas trop serrer les vis lors de l'installation de la pompe.

Etape 2



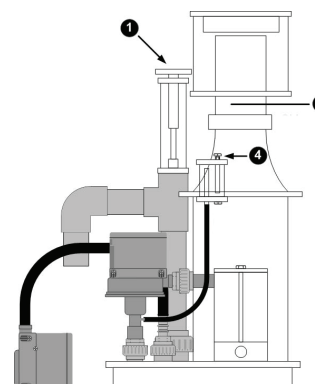
1. Assemblez le silencieux de prise d'air et raccordez le tube d'arrivée d'air comme indiqué sur le schéma.
2. Raccordez alors le tube à air à la prise d'air de la pompe de l'écumeur.
3. Assemblez le tuyau de sortie comme indiqué sur le schéma.
4. N'adaptez jamais de tuyau de sortie au dessus ou d'un diamètre plus petit que celui de la taille de l'écumeur. Ceci pourrait brider l'écoulement en sortie d'écumeur et affecter son fonctionnement.



Etape 3

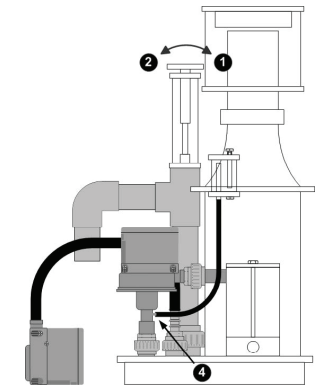
1. La circulation d'eau dans l'écumeur doit être opérée à partir d'une pompe d'alimentation séparée ou par gravité.
2. Choisissez une pompe de puissance adaptée et connectez la à l'entrée de l'écumeur à l'aide d'un tuyau flexible.
3. Il est recommandé de fixer une vanne bille sur la sortie de la pompe d'alimentation afin d'ajuster le meilleur niveau d'eau de l'écumeur.

Etape 4



1. Ouvrez la vanne micro ajustable complètement (sens des aiguilles d'une montre) et démarrez la pompe d'alimentation.
2. Attendez que l'écumeur soit rempli jusqu'à débordement du tuyau de sortie. Démarrez alors la pompe de l'écumeur.
3. Fermez la vanne micro ajustable de telle sorte que le niveau d'eau de l'écumeur se situe entre le bayonet et le fond du bol de récupération.
4. Ouvrez à moitié le robinet de prise d'air et laissez fonctionner comme cela pendant un jour environ (période de rodage initial).
5. Lorsque de l'écume va commencer à se former après la période de rodage, le bon réglage de votre écumeur pourra être réalisé en ajustant le robinet de prise d'air et la vanne micro ajustable afin d'obtenir les performances optimales.

Etape 5



1. Pour obtenir une écume sèche, tournez la vanne micro ajustable dans le sens des aiguilles d'une montre.
2. Pour une écume humide, tournez la vanne dans le sens contraire des aiguilles d'une montre.
3. L'écumeur AQUAVIE peut être couplé à un ozoniseur à raison de 50 mg/h au maximum en le reliant avec un tube silicone approprié. Il est indiqué de doser de 5 à 10 mg/h d'ozone par tranche de 100 litres d'eau de l'aquarium.
4. Installez un joint T sur la prise d'air de la pompe de l'écumeur. Reliez un côté du T à l'ozoniseur et l'autre au silencieux de prise d'air. Vous pouvez ajuster le robinet de prise d'air du côté de l'ozoniseur afin d'obtenir une aspiration passive d'ozone dans l'écumeur suffisante.