

FR

MODE D'EMPLOI

CONDUCTIMÈTRE ÉLECTRONIQUE

SPÉCIAL AQUARIUM & EAU OSMOSÉE



Ref : AV042090

AQUAVIE[®]

Veuillez lire ce manuel attentivement avant utilisation.

SOMMAIRE

DESCRIPTION DU PRODUIT **P 3**

PRÉSENTATION DU PRODUIT **P 3**

· Plages de mesure p 4

· Fonction de maintien de la mesure p 4

· Fonction d'extinction automatique p 4

· Changement du mode de mesure p 4

· Entretien p 4

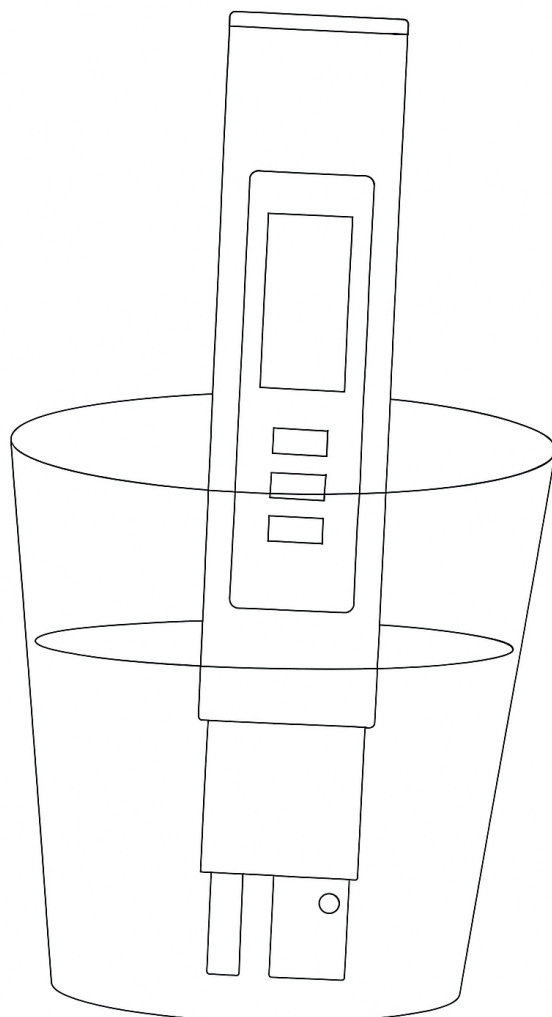
· Garantie p 4

MODE D'EMPLOI **P 5**

REMARQUES **P 5**

· Contact SAV p 5

AQUAVIE[®]

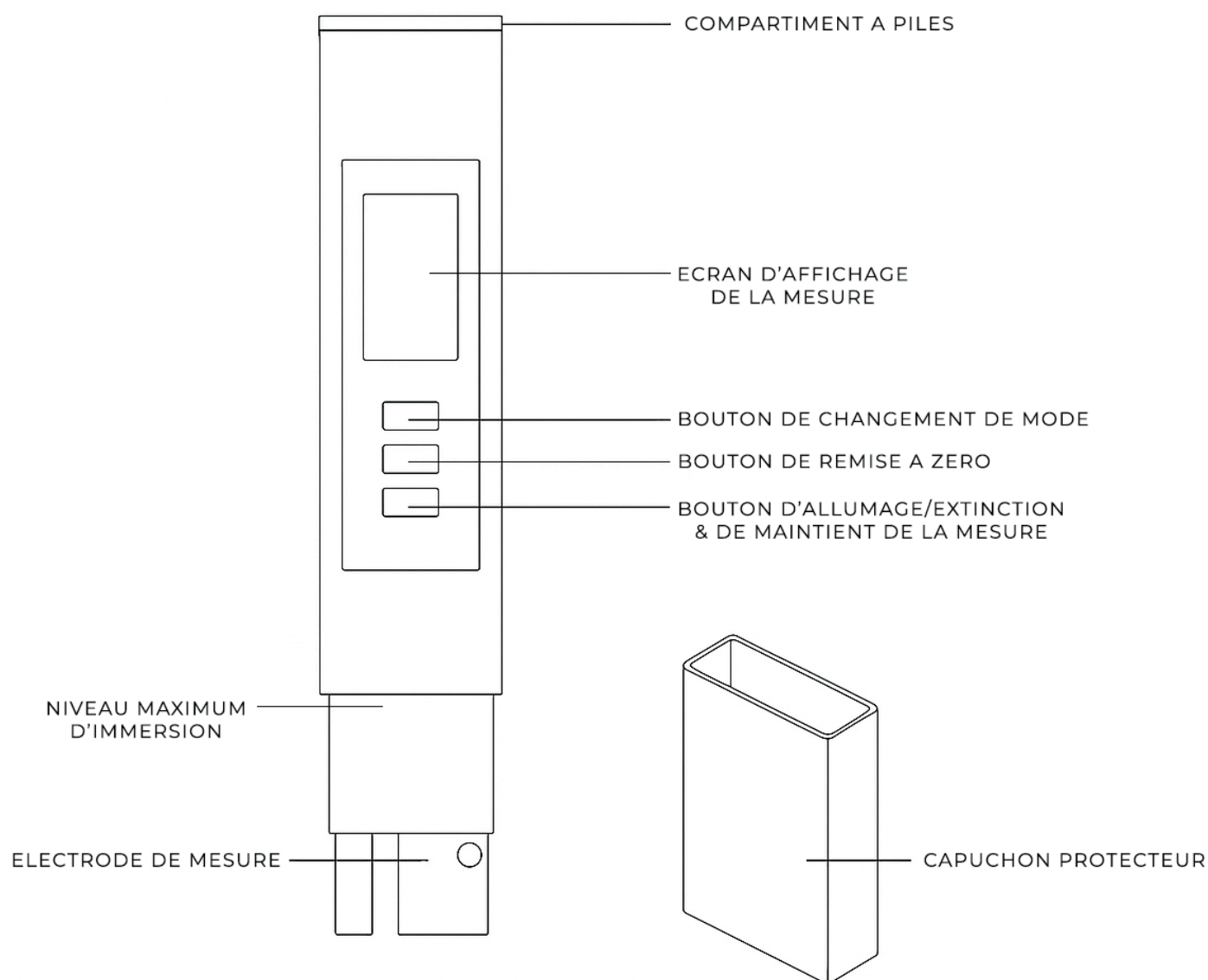


DESCRIPTION DU PRODUIT

Le conductimètre AQUAVIE est multifonction. Il permet de mesurer la charge en composés dissouts dans l'eau en ppm et en $\mu\text{S}/\text{cm}$ ainsi que la température en $^{\circ}\text{C}$ et en $^{\circ}\text{F}$.

Cet appareil permet d'identifier en un coup d'œil, grâce à son écran qui change de couleur, si votre eau osmosée est de bonne qualité.

PRÉSENTATION DU PRODUIT



PLAGES DE MESURES :

- Conductivité : 0 à 9999 $\mu\text{S}/\text{cm}$
- TDS : 0 à 9999ppm
- Température $^{\circ}\text{C}$: 0.1 à 80.0 $^{\circ}\text{C}$
- Température $^{\circ}\text{F}$: 32.0 à 176.0 $^{\circ}\text{F}$

FONCTION DE MAINTIEN DE LA MESURE :

Vous pouvez déclencher un maintien de la mesure en appuyant deux fois consécutives sur le bouton « ON/OFF HOLD », ou en attendant que la mesure se stabilise d'elle-même.

Appuyez sur le bouton « MODE » pour lire vos mesures dans toutes les unités.

Un appui sur le bouton « CLEAR » réinitialise la mesure.

FONCTION D'EXTINCTION AUTOMATIQUE :

Pour préserver la durée de vie des piles, l'appareil est équipé d'une fonction d'extinction automatique qui se déclenche après deux minutes d'inactivité.

CHANGEMENT DU MODE DE MESURE :

En appuyant sur le bouton « MODE », l'affichage passe automatiquement d'un mode de mesure à un autre.

Le dernier mode sélectionné avant l'arrêt de l'appareil est sauvegardé et s'affiche dès le redémarrage suivant.

ENTRETIEN :

- Veillez à conserver l'électrode propre en la rinçant toujours après utilisation (si possible à l'eau osmosée).
- Remplacez toujours le couvercle de protection après usage.
- Évitez que l'appareil subisse des chocs.
- Retirez les piles si l'appareil doit rester inutilisé pendant une longue période.

GARANTIE :

L'appareil est garanti 2 ans à partir de la date d'achat figurant sur le ticket de caisse du vendeur, pour toute utilisation normale.

La garantie ne couvre pas les cas d'utilisation inappropriée ou non conforme aux instructions de cette notice, ni les négligences d'entretien ou de manipulation.

Pour toute demande de SAV, veuillez vous rapprocher de votre revendeur.

MODE D'EMPLOI

1. Retirez le capuchon de protection de l'électrode.
2. Appuyez brièvement sur le bouton « ON/OFF HOLD » : l'écran s'allume. Plongez le conductimètre dans l'eau à tester sans dépasser le niveau d'immersion maximum (voir schéma).
3. Lisez votre mesure en direct ou maintenez-la grâce à la fonction de maintien (voir « Fonction de maintien de la mesure »).

L'afficheur est VERT si votre mesure est inférieure à 25 ppm : votre système d'osmose inverse fonctionne correctement.

L'afficheur est ROUGE si votre mesure est supérieure à 25 ppm : votre eau n'est pas suffisamment purifiée, vérifiez votre installation.
(NB : si vous testez l'eau de votre aquarium, l'afficheur sera normalement rouge.)

4. Rincez et séchez votre électrode (de préférence à l'eau osmosée), puis replacez le capuchon de protection.

VERT :
TDS < 25 ppm



ROUGE :
TDS ≥ 25 ppm

REMARQUES

Veillez respecter les instructions de ce manuel afin de garantir le bon fonctionnement de l'appareil et de préserver votre garantie.

Ne pas stocker l'appareil dans un endroit soumis à de fortes températures ou en plein soleil.
Ne pas immerger complètement l'appareil ; respectez le niveau maximum d'immersion indiqué dans cette notice.

Pour toute question, vous pouvez nous contacter à l'adresse suivante :
info@aquavie.fr



AQUAVIE®

Aquavie

150 rue Amélia Earhart
34430
Saint-Jean-de-Védas
France

www.aquavie.fr



Ne pas jeter sur la voie publique.