

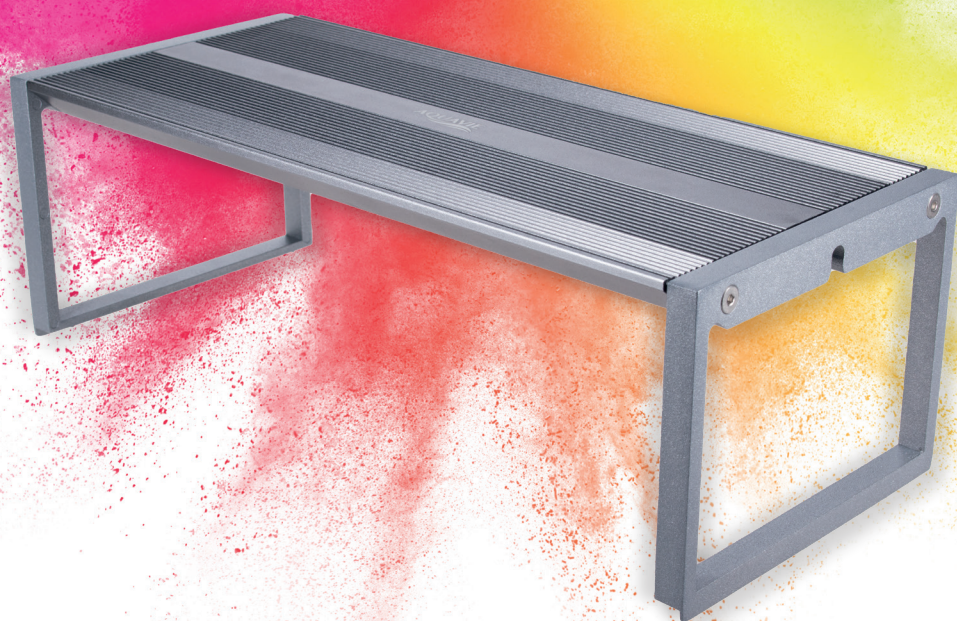
FR

MODE D'EMPLOI

SERIE - F

LUMIVIE

LED AQUARIUM W+RGB



AQUAVIE®

Veillez lire ce manuel attentivement avant utilisation.

SOMMAIRE

CARACTÉRISTIQUES DU PRODUIT	p 03
CONSIGNES DE SÉCURITÉ	p 04
SPÉCIFICATIONS DE LA GAMME	p 05
GARANTIE	p 06
CONTENU	p 07-08
MONTAGE ET INSTALLATION	p 09
UTILISATION AVEC LE BOITIER DE CONTRÔLE TACTILE	p 10
UTILISATION AVEC LE CONTRÔLEUR BLUETOOTH®	p 11



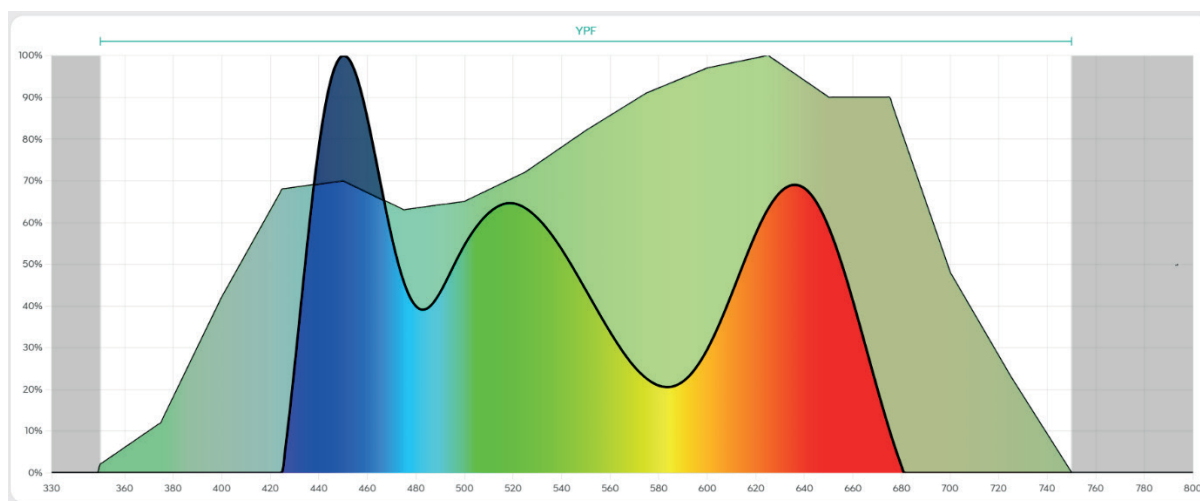
LUMIVIE

Nous vous remercions d'avoir choisi la rampe LUMIVIE SERIE-F d'AQUAVIE.

CARACTÉRISTIQUES DU PRODUIT

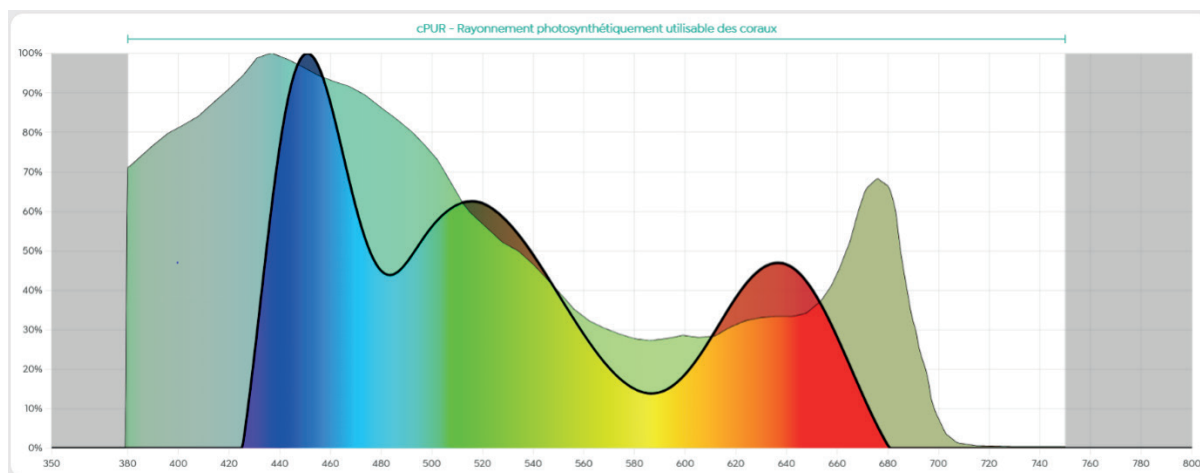
LUMIVIE SERIE-F est une rampe d'éclairage pour aquarium conçue par et pour les aquariophiles. Un soin particulier a été apporté dans le choix des matériaux et des technologies utilisées. Son utilisation est pensée pour répondre aux besoins des aquariophiles débutants et experts.

Les LEDs Fusion RGB, couplées aux LED blanches lumière du jour, permettent une diffusion naturelle du spectre lumineux sans séparation des longueurs d'ondes. Le flux lumineux est optimal pour la photosynthèse des plantes aquatiques.



Comparaison du spectre émis par Lumivie (F 30) avec celui absorbé par les végétaux (zone verte)

Sa grande flexibilité de réglage lui permet également d'être adaptée à la plupart des coraux peu à moyennement exigeants.



Comparaison du spectre émis par Lumivie (F 30) avec celui absorbé par les coraux (zone verte)

CONSIGNES DE SÉCURITÉ

Avant toute utilisation, veuillez lire les informations ci-dessous et les conserver.

- Si l'appareil tombe dans l'eau, ne tentez jamais de le récupérer directement. Débranchez d'abord la prise électrique, puis sortez l'appareil de l'eau. Ne touchez jamais la prise avec les mains mouillées afin d'éviter tout risque de court-circuit, d'électrocution ou d'incendie.
- En cas de contact avec de l'eau, cessez immédiatement d'utiliser l'appareil et débranchez-le de l'alimentation électrique.
- Ne démontez, ne modifiez et n'altérez jamais cet appareil. Cela pourrait provoquer un dysfonctionnement, un court-circuit ou un incendie.
- Ne tentez pas de réparer l'appareil vous-même. En cas de panne ou de défaut, retournez-le auprès d'un revendeur ou d'un service agréé.
- N'utilisez pas l'appareil si le câble d'alimentation ou la prise sont endommagés, si l'appareil est tombé, a subi un choc ou ne fonctionne pas correctement.
- Ne couvrez pas le dissipateur thermique en alliage d'aluminium afin de ne pas perturber la dissipation de la chaleur et éviter tout risque de surchauffe.
- Une surveillance étroite est requise lorsque l'appareil est utilisé par ou à proximité d'enfants.
- Utilisez l'appareil uniquement dans un environnement approprié, avec une température ambiante inférieure à 40 °C.
- Ne l'installez ni ne le stockez dans un endroit exposé aux intempéries, à une forte humidité, à la lumière directe du soleil ou à des températures inférieures à 0 °C.
- Utilisez l'appareil uniquement pour l'usage auquel il est destiné. L'emploi d'accessoires non recommandés ou non fournis par le fabricant peut présenter un danger.
- Assurez-vous que l'éclairage est solidement fixé ou correctement posé sur l'aquarium avant toute mise en service.
- Si une rallonge est nécessaire, utilisez-en une conforme aux caractéristiques électriques de l'appareil et positionnez-la de manière à éviter tout risque de chute ou d'arrachement.
- Le boîtier de contrôle Bluetooth doit être à l'air libre. Ne pas le recouvrir ni l'enfermer dans une boîte. Ne pas entasser des câbles sur le boîtier Bluetooth sous peine de perturber le signal.

SPÉCIFICATIONS DE LA GAMME

Modèle	Dimensions	Taille de l'aquarium	Puissance	Nombre de LEDs	Flux lumineux (Lumens)	Norme d'étanchéité
Lumivie F 30	Longueur : 300mm Largeur : 130mm Hauteur : 100mm	30-55cm	32 W	Blanc 6000 Kelvin : 21 pièces RGB Fusion : 42 pièces	2200	IP43
Lumivie F 45	Longueur : 450mm Largeur : 130mm Hauteur : 100mm	45-70cm	43 W	Blanc 6000 Kelvins : 28 pièces RGB Fusion : 56 pièces	3100	IP43
Lumivie F 60	Longueur : 600mm Largeur : 130mm Hauteur : 100mm	60-85cm	61 W	Blanc 6000 Kelvins : 42 pièces RGB Fusion : 84 pièces	4300	IP43
Lumivie F 90	Longueur : 900mm Largeur : 130mm Hauteur : 100mm	90-115cm	91 W	Blanc 6000 Kelvins : 63 pièces RGB Fusion : 126 pièces	6100	IP43
Lumivie F 120	Longueur : 1200mm Largeur : 130mm Hauteur : 100mm	120-145cm	112 W	Blanc 6000 Kelvins : 84 pièces RGB Fusion : 168 pièces	7600	IP43
Lumivie F Nano	Longueur : 240mm Largeur : 140mm Hauteur : 210mm	20-35cm	16 W	Blanc 6000 Kelvins : 14 pièces RGB Fusion : 18 pièces	1100	IP63

GARANTIE

Aquavie garantit l'ensemble des produits du système d'éclairage Lumivie contre tout défaut de fabrication ou de matériau pour une durée de 24 mois à compter de la date d'achat.

En cas de défaut constaté durant la période de garantie, Aquavie, à sa seule discrétion, procédera soit à la réparation (à l'aide de pièces neuves ou reconditionnées), soit au remplacement du produit (par une unité neuve ou réparée), sans frais. Aucun remboursement en espèces ne pourra être exigé.

Les clients internationaux devront prendre en charge les frais de transport liés au service de garantie.

En aucun cas, les revendeurs, agents ou employés d'Aquavie ne sont autorisés à modifier, étendre ou compléter les termes de la présente garantie.

Certains pays ne permettent pas l'exclusion ou la limitation des garanties implicites ni de la responsabilité en cas de dommages directs ou indirects ; dans ce cas, ces limitations ou exclusions peuvent ne pas s'appliquer à vous.

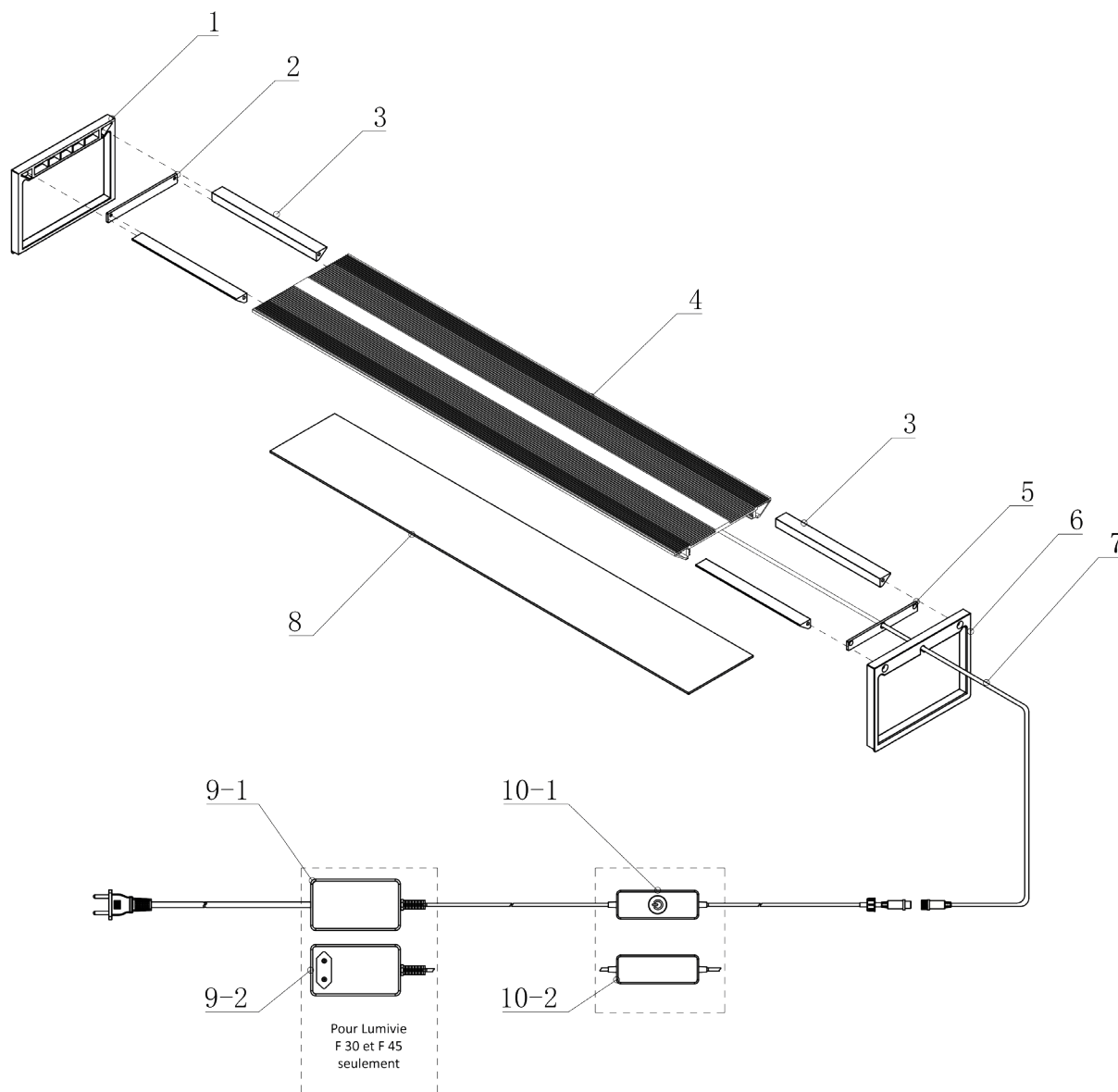
Aquavie se réserve le droit de modifier les conditions de la garantie. Toute mise à jour sera publiée sur le site officiel d'Aquavie (www.aquavie.fr), sans notification individuelle préalable.

AQUAVIE[®]

The logo features the word 'AQUAVIE' in a bold, black, sans-serif font. Below the text is a stylized graphic consisting of two thick, black, wavy lines that curve upwards and then downwards, resembling a wave or a stylized 'A' shape.

CONTENU

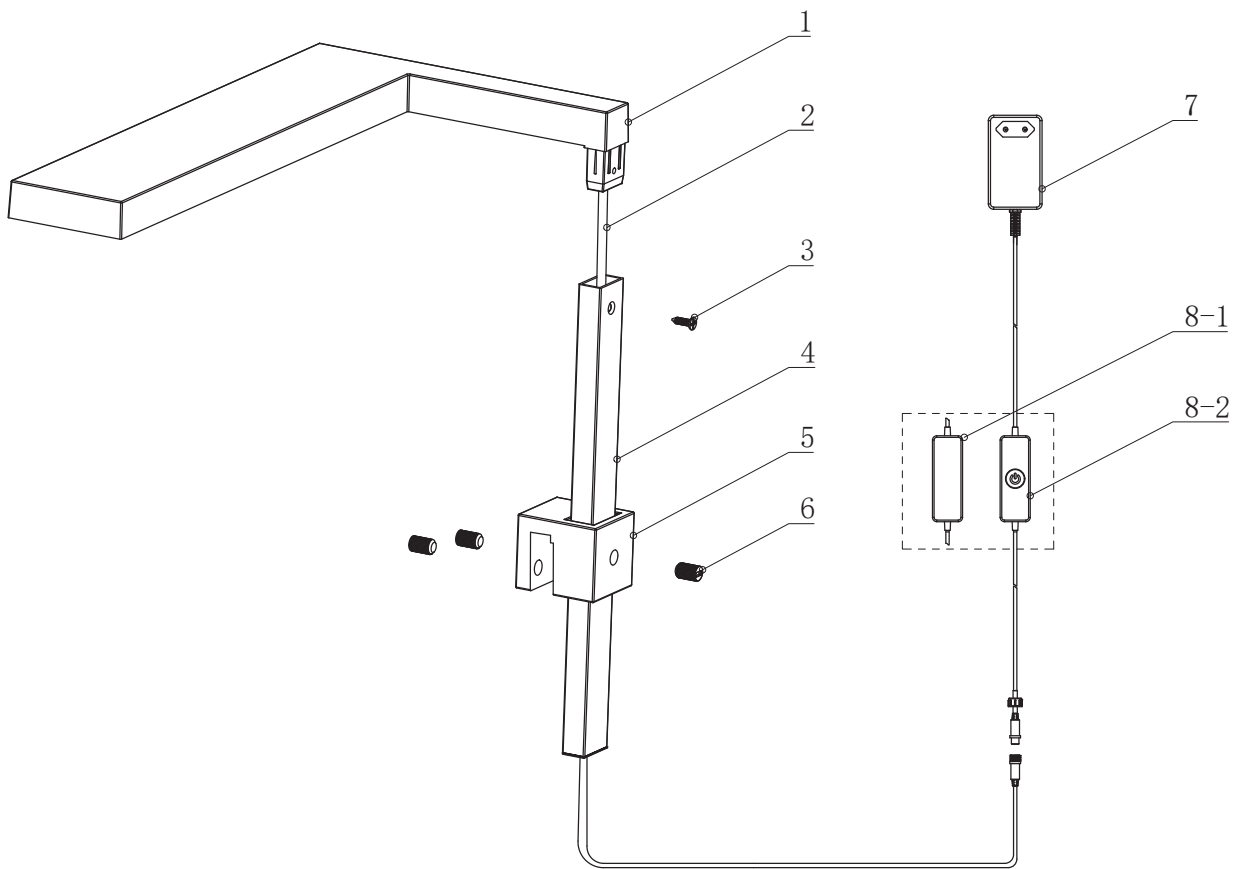
Modèles concernés :
Lumivie F 30 - 45 - 60 - 90 - 120



1. Pied gauche
2. Élément de glissière gauche
3. Glissières
4. Corps de rampe
5. Élément de glissière droit
6. Pied droit
7. Cordon d'alimentation
8. Diffuseur
9. Transformateur (1) ou bloc d'alimentation (2)
10. Boîtier de contrôle tactile (1) et boîtier de contrôle Bluetooth® (2)

CONTENU

Modèle concerné :
Lumivie F Nano



1. Lampe Lumivie Nano
2. Câble d'alimentation
3. Vis d'assemblage
4. Potence
5. Patte de fixation
6. Vis de serrage
7. Bloc prise transformateur
8. Boîtier de contrôle Bluetooth® (1) et boîtier de contrôle tactile (2)

MONTAGE ET INSTALLATION




Modèles concernés : Lumivie F 30 - 45 - 60 - 90 - 120

1. Assemblez les pieds et glissières à l'aide des vis fournies.
2. Insérez les glissières dans le corps de la rampe.
3. Réglez la largeur de la rampe pour que les pieds reposent sur le bord de l'aquarium et fixez cette position en serrant les petites vis situées aux quatre coins du diffuseur.
4. Branchez, au choix, les cordons du boîtier de contrôle tactile ou Bluetooth® entre la rampe et l'alimentation électrique.

Modèle concerné : Lumivie F Nano

1. Assemblez la lampe Lumivie Nano et la potence en les emboîtant, puis fixez les deux parties à l'aide de la vis d'assemblage fournie.
2. Passez le câble d'alimentation à travers la patte de fixation.
3. Installez la patte de fixation le long de la potence et immobilisez là à l'aide des vis de serrage à la hauteur souhaitée.
4. Branchez, au choix, les cordons du boîtier de contrôle tactile ou Bluetooth® entre la rampe et l'alimentation électrique.

UTILISATION AVEC LE BOITIER DE CONTRÔLE TACTILE

- Deux appuis consécutifs sur le symbole  permettent l'allumage ou l'extinction graduelle de la rampe.
- Chaque appui sur le symbole  permet de basculer d'un mode d'éclairage à l'autre. Il en existe 5 au total :
 - Blanc – Bleu : coraux mous
 - Blanc – Rose : croissance des plantes et mise en valeur des couleurs des poissons
 - Rose : croissance des plantes
 - Blanc chaud : lumière du jour, équilibre entre croissance et confort visuel
 - Blanc froid : couleur des poissons
- Un appui long sur le symbole  permet de diminuer ou d'augmenter progressivement l'intensité lumineuse. Relâchez pour conserver le réglage sélectionné.

UTILISATION AVEC LE CONTRÔLEUR BLUETOOTH®

Lorsque vous choisissez d'utiliser le contrôleur Bluetooth®, vous devez installer l'application Aquavie sur votre smartphone depuis l'Apple Store® ou Google Play®.



AQUAVIE

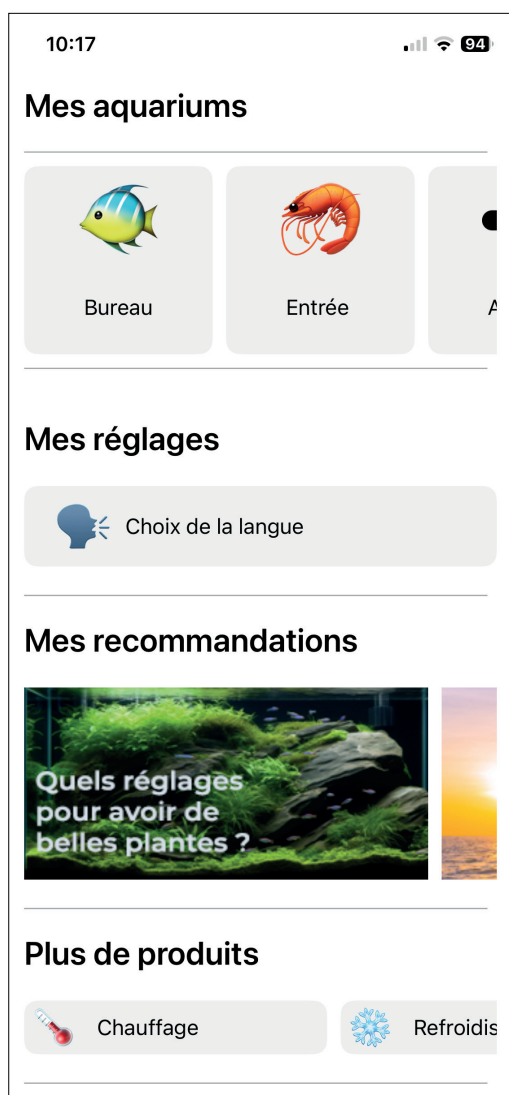


DISPONIBLE SUR
GET IT ON
App Store



DISPONIBLE SUR
GET IT ON
Google Play

Une fois l'installation effectuée, lancez l'application.
Vous arrivez alors sur l'écran d'accueil.



Plusieurs rubriques s'affichent :

1. **Mes aquariums** : permet d'ajouter des aquariums et d'accéder à leurs réglages.
2. **Mes réglages** : accès aux paramètres de l'application, comme le choix de la langue.
3. **Mes recommandations** : retrouvez nos conseils et actualités.
4. **Plus de produits** : accès direct à notre sélection de produits Aquavie.
5. **Assistance** : besoin d'aide ? Vous trouverez ici nos manuels d'utilisation et un lien pour nous contacter directement.

Attribution d'une rampe à un aquarium et réglages

Après avoir ajouté un aquarium (à l'aide du bouton « + ») dans la section *Mes aquariums*, sélectionnez-le dans le menu pour accéder à la page de réglage.



Sur cette page vous pouvez configurer :

1. Les horaires de début et de fin de cycle d'éclairage.
2. La durée des phases de lever et de coucher de soleil (en minutes).
3. Les variables du cycle, telles que la présence de nuages, d'orages et de lumière lunaire lors des phases d'extinction.
4. Les actions rapides :
 - **Acclimatation des poissons** : éteint les lumières puis les rallume progressivement une heure plus tard.
 - **Passage de nuages** : simule un passage rapide de nuages.
 - **Orage** : déclenche une simulation d'orage de courte durée.
 - **Démo** : active l'ensemble des fonctionnalités de la rampe.
 - **Arrêt des actions rapides** : interrompt toutes les actions en cours pour revenir aux réglages habituels.

5. Le spectre lumineux : réglez séparément la quantité de blanc, rouge, vert et bleu qui composent votre spectre d'éclairage.

6. Les appareils connectés : ajoutez, supprimez ou renommez les appareils associés à cet aquarium.

7. Notes : consignez des informations importantes sur votre bac, comme vos dernières mesures de paramètres.

Pour plus d'informations ou de démonstrations, rendez-vous sur le site :

www.aquavie.fr

AQUAVIE®

Aquavie
150 rue Amélia Earhart
34430
Saint-Jean-de-Védas
France

www.aquavie.fr



Ne pas jeter sur la voie publique.

E
I
V
M
D
L