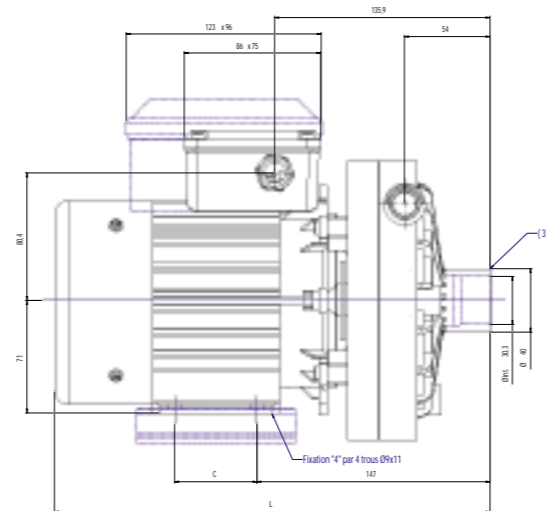
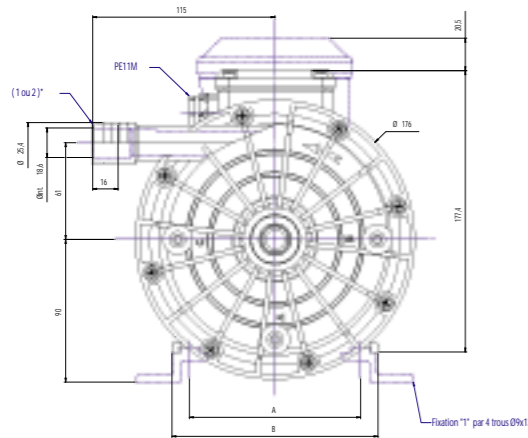


Série K

- **Professionnelle**
Professional
- **Puissante (débit)**
Powerful
- **Robuste**
Sturdy
- **Protection thermique**
Thermal protection



Données techniques / Technical data

	1 250 K	2 270 K	3 285 K	4 C80 K
Puissance absorbée / Input power W	560	900	1150	1350
Courant / Current	230V - 50 Hz	230V - 50 Hz	230V - 50 Hz	230V - 50 Hz
Alimentation 230 V - A	2,50	3,95	5,10	6,10
Cos	0,98	0,98	0,98	0,96
Puissance utile / Output power W	400	600	810	1100
L mm	254	274	289	323
Kg	6,6	8	9	10

Série K

Leurs multiples qualités font d'elles d'excellentes pompes pour l'aquariophilie marine. Les modèles de la série K peuvent atteindre un débit de 10000l/h à 29000 l/h maxi avec une hauteur de 17 mètres. Elles sont munies d'une protection thermique. Des unions démontables en entrée et en sortie facilitent leur installation.

Their many qualities make them excellent pumps for marine aquariums. The K series pumps can handle a flow from 10000 l/h to 29000 l/h with a maximal water height of 17 meters, and they are equipped with thermal protection. Removable connections at the intake and outtake make the installation easier.

