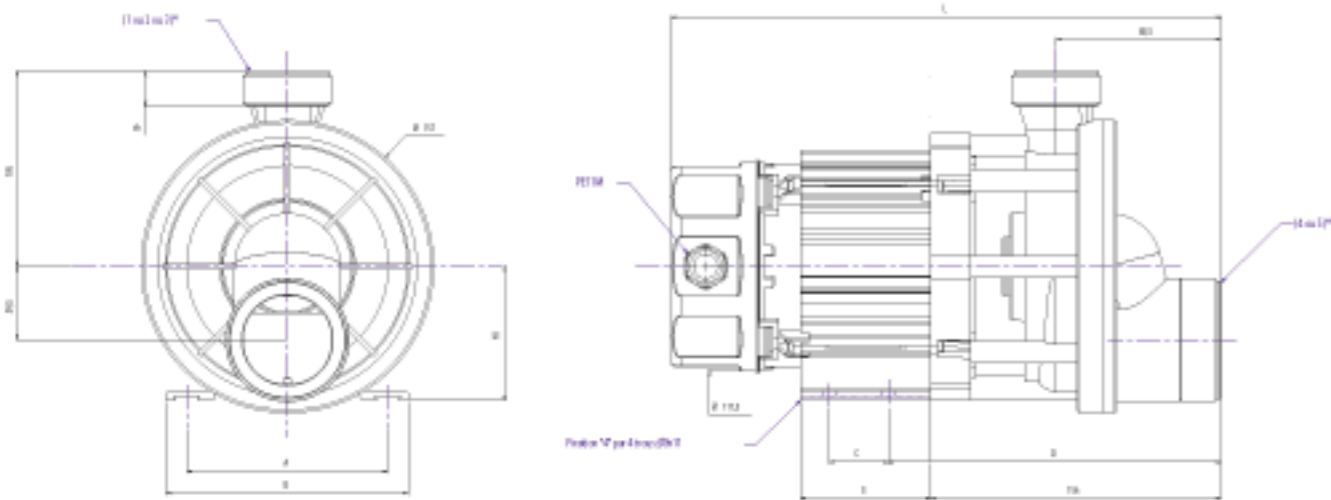


## Série N

- **Professionnelle**  
*Professional*
- **Puissante (débit)**  
*Powerful*
- **Robuste**  
*Sturdy*
- **Protection thermique**  
*Thermal protection*



### Données techniques / Technical data

	1	250 N	2	270 N
Puissance utile / Output power <b>W</b>		400		600
Courant / Current		230V - 50 Hz		230V - 50 Hz
Alimentation <b>230 V - A</b>		2,50		3,95
Cos		0,98		0,98
Puissance absorbée / Input power <b>W</b>		560		900
<b>L mm</b>		254		274
<b>Kg</b>		6,6		8

## Série N

Leurs multiples qualités font d'elles d'excellentes pompes pour l'aquariophilie marine. Les modèles de la série N peuvent attendre un débit de 10000 l/h à 11500 l/h maxi avec une hauteur de 17 mètres. Elles sont munies d'une protection thermique. Des unions démontables en entrée et en sortie facilitent leur installation.

Their many qualities make them excellent pumps for marine aquariums. Type N can handle from 11500 l/h to 10000 l/h with a maximal water height of 17 meters, and they equipped with thermal protection. Removable connections at the intake and outtake make the installation easier.

